

USO EXCLUSIVO TELECOMUNICACIONES

FILTRO ELECTRONICO DE LINEA:

ST-SPT-DC Series

Unidad de DC cableada de la serie con seguimiento de frecuencia y protección discreta para todos los modos



P.O. Box 330607
Ft. Worth, TX 76163
Phone: 817.483.8497
Fax: 817.572.2242
www.sinetamer.com

"Power Quality is Our Business"

Los dispositivos SineTamer ST-SPT-DC proporcionan la mejor protección transitoria de onda anular disponible para un dispositivo de su tipo. Estos dispositivos están diseñados para una sola aplicación de circuito de 12, 24, 48, 75, 125, 250 VDC en ubicaciones que alimentan equipos sensibles / críticos. Es extremadamente eficaz para limitar los transitorios generados dentro de la instalación y es una necesidad absoluta en los circuitos que alimentan equipos críticos basados en microprocesadores.

Este dispositivo económico es único en el sentido de que está diseñado como un dispositivo de supresión de sobretensiones independiente y no requiere una carcasa especial cuando se usa fuera de una carcasa o gabinete existente. Su tamaño compacto hace que la instalación sea muy sencilla y la garantía es la mejor de la industria. Agregue a todo eso, MOV fusionados térmicamente individualmente, "todos los modos" Frequency Attenuation Network y Optimal Response Network, y obtendrá un dispositivo que define la supresión de sobretensiones efectiva y confiable.

GENERAL

Descripción:	Supresor de sobretensión transitoria conectado en paralelo con cable de serie encapsulado Optimal Response Network™ , Frequency Attenuation Network™ circuitos y componentes de supresión fusionados térmicamente.
Aplicación:	Diseñado para su uso en ANSI/IEEE Category A con susceptibilidad hasta niveles de exposición medios para proteger cargas sensibles/críticas alimentadas por un solo circuito de DC.
Garantía:	25 años de reemplazo gratuito ilimitado

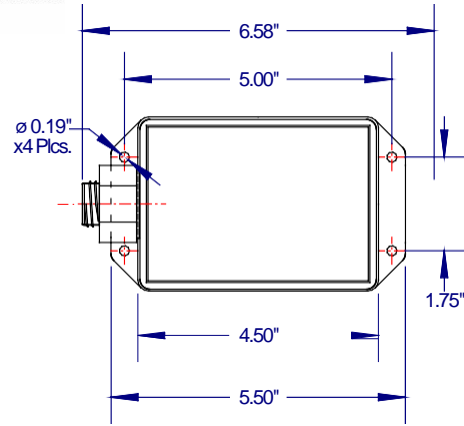
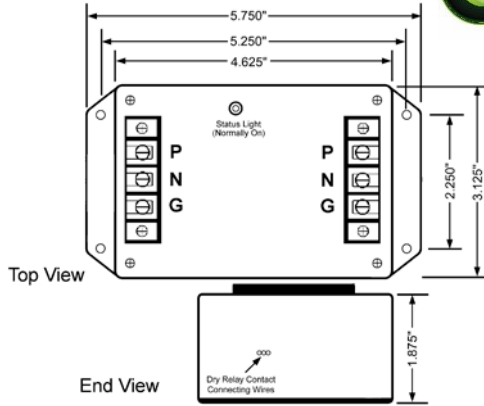
MECÁNICAL

Enclosure:	Plastico, UL 94VA
Montura:	Montaje externo.
Método de conexión:	Tira de terminales de tornillo de 3 orejetas en los lados de entrada y salida del dispositivo o en paralelo con cables
Peso de envío:	≈ 2lbs

ELÉCTRICO

Diseño de circuitos:	Diseño híbrido cableado en serie, conectado en paralelo que incorpora protección discreta para todos los modos y utiliza nuestro encapsulado Optimal Response Network™ y Frequency Attenuation Network Diseño de circuitos para proporcionar los voltajes de paso más bajos posibles. Toda supresión los circuitos están completamente encapsulados en nuestro compuesto exclusivo para garantizar una larga vida útil de los componentes y una protección completa contra el medio ambiente y / o la vibración.
Modos de protección:	Componentes de protección y circuitos dedicados para cada modo. P-N discreto (modo normal) y P-G discreto, N-G (modo común)
Temperatura de funcionamiento:	Hasta 80° C
Capacitancia:	Hasta 7uF
Max. Corriente de funcionamiento:	15 y 30 Amps
Tiempo de respuesta:	<1 nanosegundo
Diagnóstico de circuitos:	LED súper brillante, normalmente encendido.
Interrupción del circuito:	Externo (consulte las instrucciones de instalación para obtener más información).
Opción DIN:	
Opción de alarma remota:	Contactos de relé seco, 125Vrms, 0.5 amps; 30VDC, 1.0 amps – N/O, N/C. Estos contactos son para su uso junto con dispositivos externos de monitoreo de estado y se conectan a través de los cables 18ga provistos. Agregue el sufijo "C" para la opción DRC.

Because we are constantly seeking to improve our products, specifications are subject to change at any time.



(ST-SVSW series)

RENDIMIENTO DE VOLTAJE LIMITANTE MEDIDO Y ESPECIFICACIONES ELÉCTRICAS						
Model xx = P / 15 / 30 Amps	MCOV	Peak Surge Current	Mode	ANSI/IEEE C62.41 & C62.45 Let-Through Voltage Test Results		
				A1 2kV, 67A 100KHz Ring Wave	A3 6kV, 200A 100KHz Ring Wave	B3/C1 6kV, 3kA Impulse Wave
ST-SPT12DC-xx	18 P-N 18 P-G 18 N-G	12kA Total	P-N P-G N-G	17 46 33	50 91 78	124 137 131
ST-SPT24DC-xx	31 P-N 31 P-G 31 N-G	12kA Total	P-N P-G N-G	17 48 32	50 89 79	132 136 127
ST-SPT48DC-xx	65 P-N 65 P-G 65 N-G	39kA Total	P-N P-G N-G	20 48 35	53 140 98	246 277 257
ST-SPT75DC-xx	100 P-N 100 P-G 100 N-G	60kA Total	P-N P-G N-G	35 65 35	65 155 115	500 560 490
ST-SVSW125DC3-xx	200 P-N 200 P-G 200 N-G	150kA Total	P-N P-G N-G	27 27 27	Not Tested	565 565 565
ST-SVSW250DC3-P	420 P-N 420 P-G 420 N-G	150kA Total	P-N P-G N-G	27 27 27	Not Tested	917 917 917

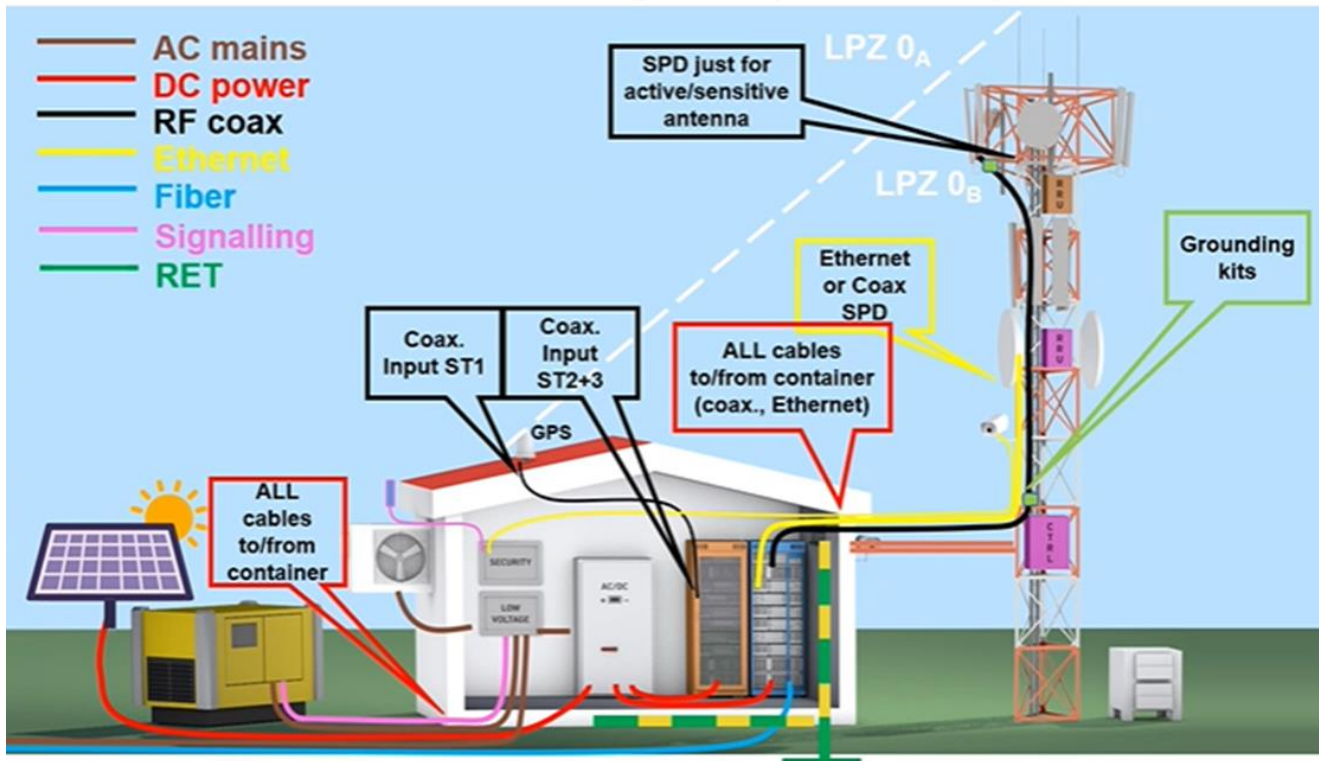
***Measured Limiting Voltage (Let-Through) Test Environment:** All voltages are peak ($\pm 10\%$). Time Base is 1ms. 180° phase angle voltages are measured from the zero crossing, 90° phase angle voltages are measured from the positive peak of the sine wave to the positive peak of the surge indicating actual excess voltage let through. All tests were performed with the device connected in series simulating actual installation.

Formato de selección del número de modelo	
Configuración	Voltaje
SPT – Terminales, Frequency Attenuation	15 a 380 (AC) 15 a 75 (DC)
SP – Cables, Frequency Attenuation	Specify DC in model by putting "DC" after number
Remover T del modelo # – Cables en vez de terminales	Models may reflect commonly used voltages or increments of 10.
Desglose típico del modelo	Amperajes (-x)
ST-SPT12DC-15 (Frequency Attenuation, Terminales Conectados, 24 VDC, y 15 Amps)	15

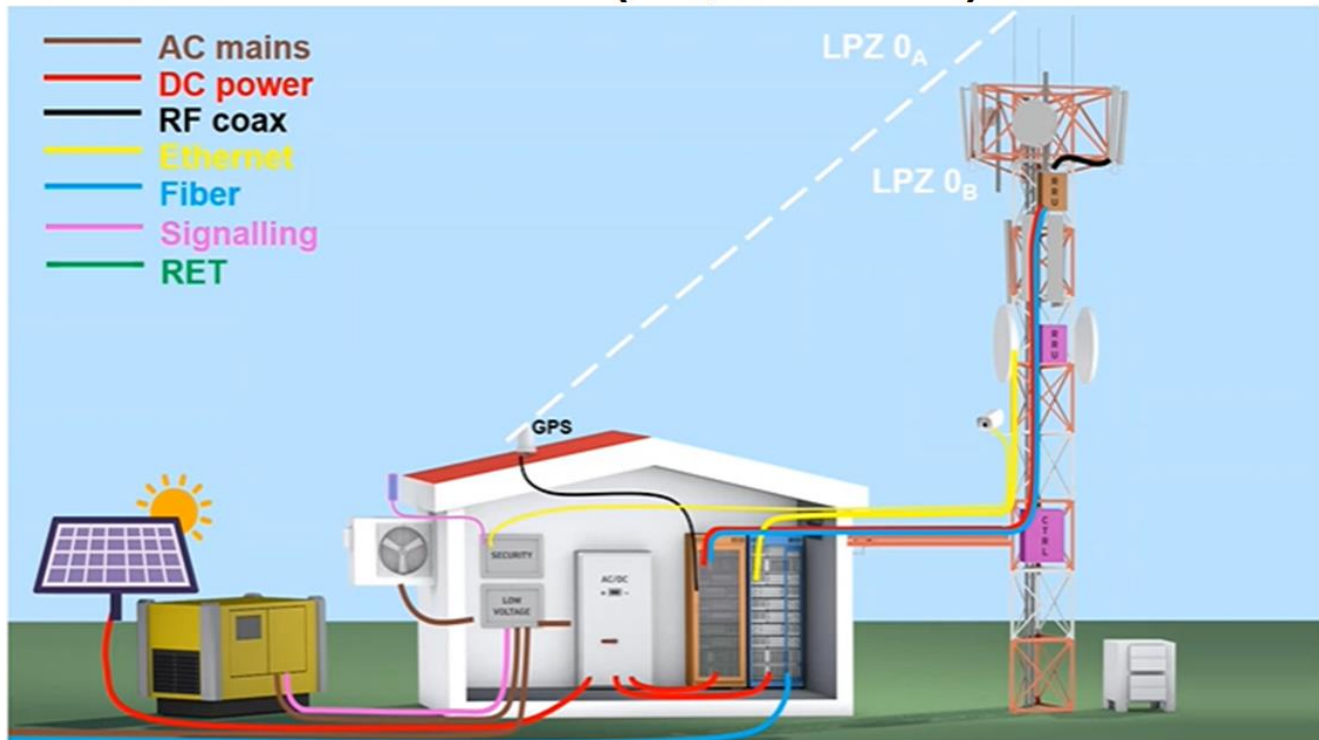
Opciones (Suffix)	
Designador:	Característica:
AC	Opción Alarma
C	Dry Relay Contactos secos-
LP	Remotely mounted NEMA-4X LED(s)
N	NO Neutro-a-Tierra Frequency Attenuation
Rx	Diagnostico Remoto (x = 1 or 2); 1 = open frame DRC/LED pc board only, 2 = DRC/LED pc board in NEMA-1 enclosure.
Opciones especiales	
DIN	DIN rail montaje
K	Kelvin Conexión
RJnn	Modular ISDN Grado Telecom Circuit Protection (nn = 11, 14, 45, etc.)
P	Conexión Paralelo
T	130 VmcoV MOVs (120 VAC solo modelos)
WX	NEMA 4X housing
Longitudes de cable especiales están disponibles bajo pedido (Ex.: -48IN = 48" leads)	

Because we are constantly seeking to improve our products, specifications are subject to change at any time.

FILTRO ELECTRÓNICO PROTECCIÓN - TELECOMUNICACIONES BTS - 1ra Generación (GSM, GSM-R, 3G)



FILTRO ELECTRÓNICO PROTECCIÓN - TELECOMUNICACIONES BTS - 2da Generación (3G, 4G - LTE)



Because we are constantly seeking to improve our products, specifications are subject to change at any time.